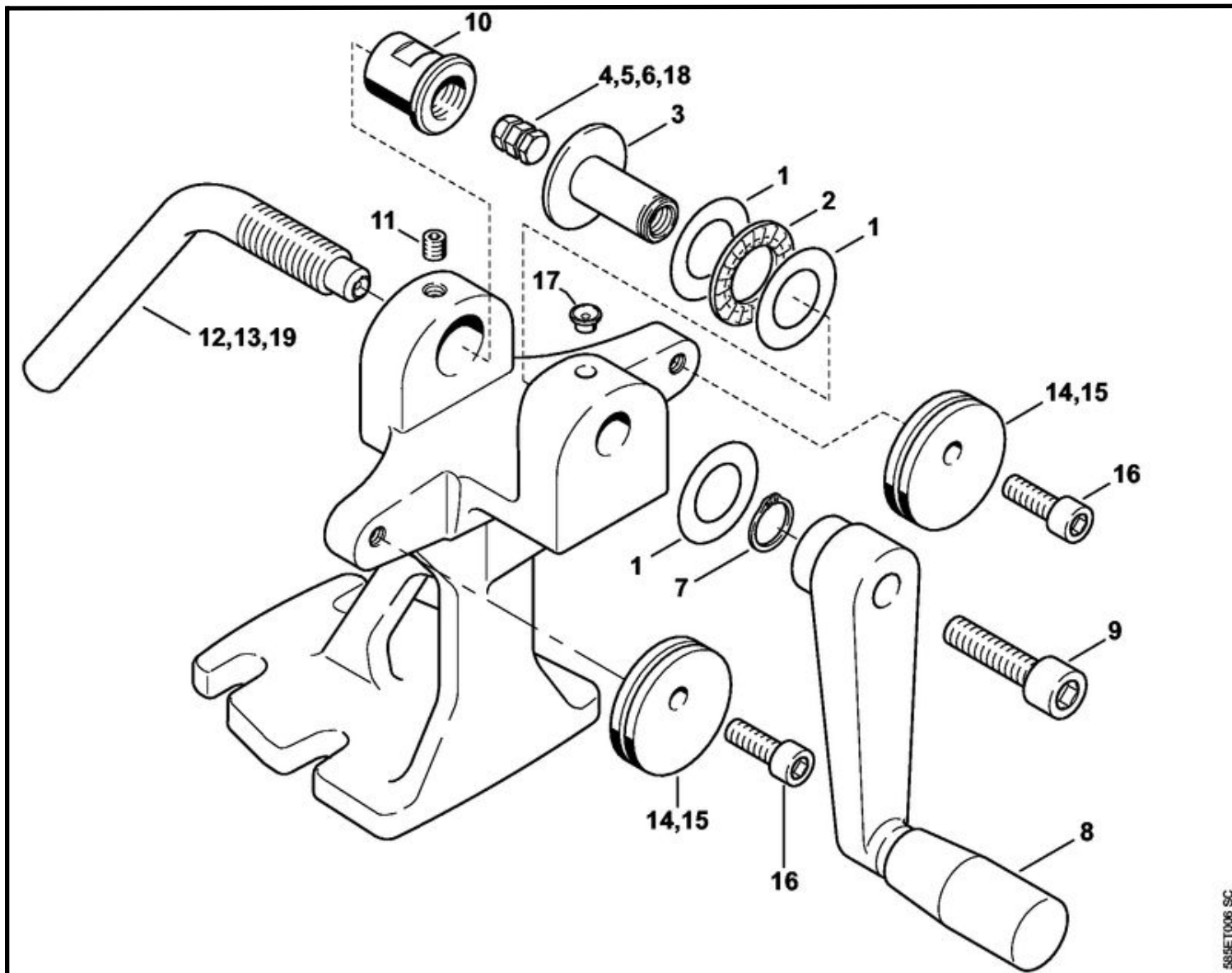


# Занитващ уред NG 5

А STIHL Уред за занитване на вериги, NG 5,  
Допълнителни принадлежности



<nobr>Каталожен №</>	Наименование	Сума	Comment	Цена в BGN	Отстъпка	Включено в	От сериен номер:	До сериен номер	Техн. информация
58050127510	Уред за занитване на вериги, NG 5	1							
1 58057538400	Притискаща шайба	3							
2 58057537400	Аксиален ролков лагер	1							
3 58057548400	Втулка	1							
4 58057503400	Занитваща глава 1/4" ; 0.325" ; Picco	1							
5 58057503402	Занитваща глава 3/8" ; 0.404" ;	1							
6 58057503401	Занитваща глава 1/2" ; 15 mm	1							
7 58059851600	Осигурителен пръстен 1/2" ;	1							
8 58057507400	Манивела	1							
9 90453199015	Винт с цилиндрична глава, вътрешен захват 3/8" ; x1 1/4" ;	1							

# Занитващ уред NG 5

А STIHL Уред за занитване на вериги, NG 5,  
Допълнителни принадлежности

<nobr> Каталожен №</>	Наименование	Сума	Comment	Цена в BGN	Отстъпка	Включено в	От сериен номер:	До сериен номер	Техн. информация
10 58057518600	Реабова втулка	1							
11 91323819520	Шпилка UNC1/4"	1	(C)						
12 58057543800	Притискащ винт 1/4", 0.325", Picco	1							
13 58057543801	Притискащ винт 3/8", 0.404", 1/2"	1							
14 58057520700	Направляваща шайба за 15 mm вериги	2							
15 58057520701	Направляваща шайба за 1/4", Picco-1/2",-стъпка	2							
16 90453199010	Винт с цилиндрична глава, вътрешен захват 1/4"x3/4"	2	(C)						
17 95932150600	Гресьорка D6	1							
58050071000	Комплект инструменти 1/4", Picco	1	(B)						
18	Занитваща глава 1/4", Picco	1	(B,D)						
19	Притискащ винт 1/4", Picco	1	(B,D)						